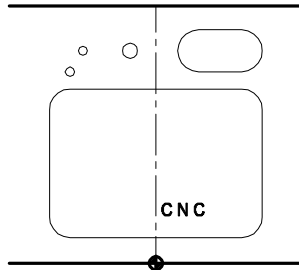
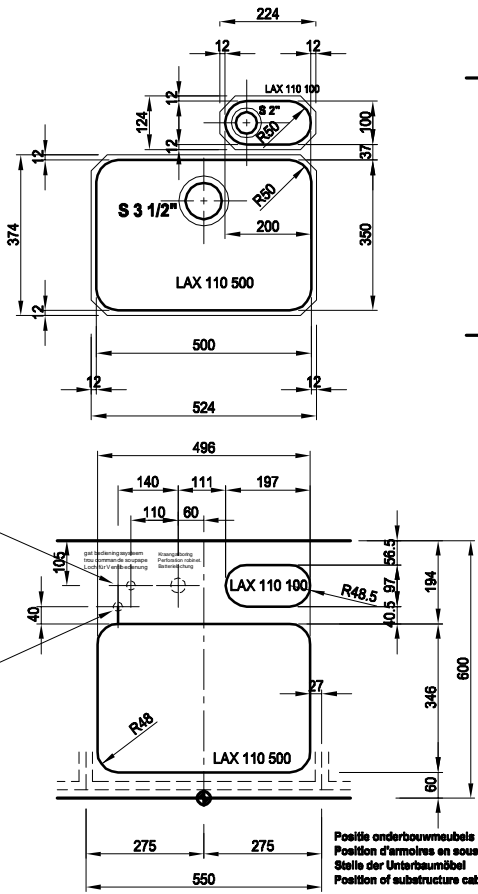


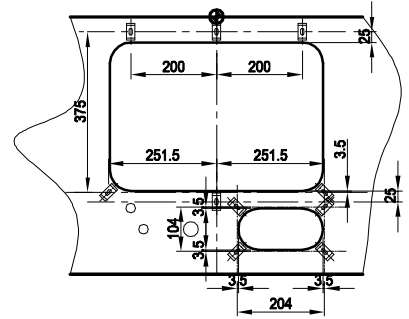
FRANKE

ZEEPVERDELER - DISTRIBUTEUR SAVON - SEIFENSPIENER

Opgelet - opening Ø 35 bij draaiknop of Ø22 bij draaknop
 Attention: perforation bouton tournant Ø 35 ou bouton-poussoir Ø22
 Wichtig: Bohrung Ø 35 mit Drehring und Ø22 mit Aufknopf



LAX SYS 1
jdt 04-04-2002



Posities bij 6 + 4 bevestigingspunten
 Positions lors de 6 + 4 fixations
 Aufstellung bei 6 + 4 Befestigungspunkte

