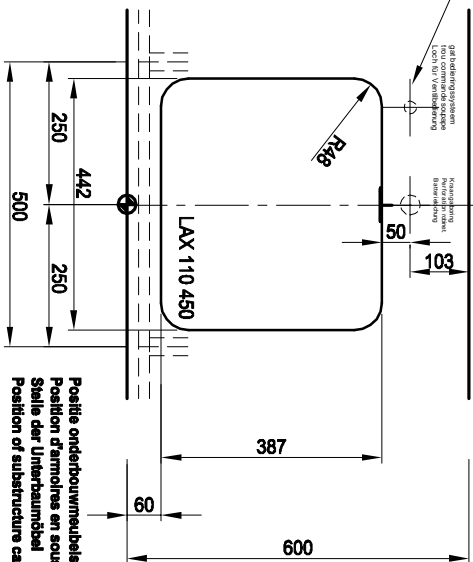
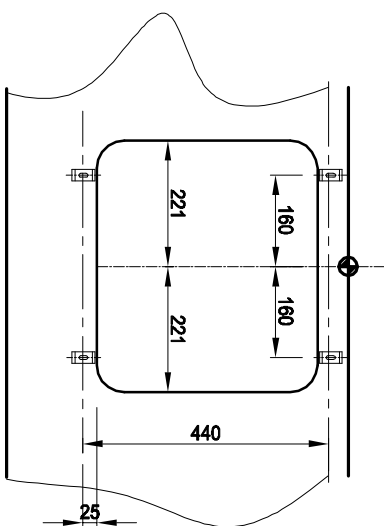
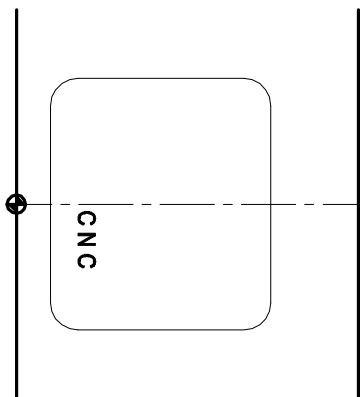
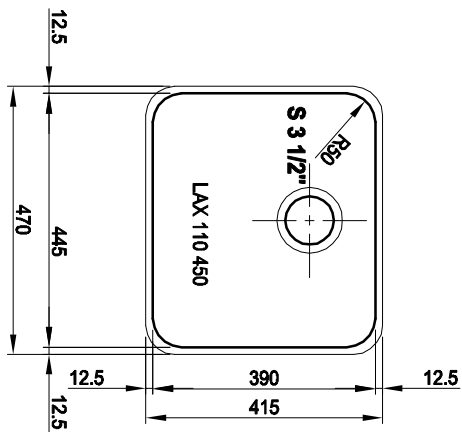
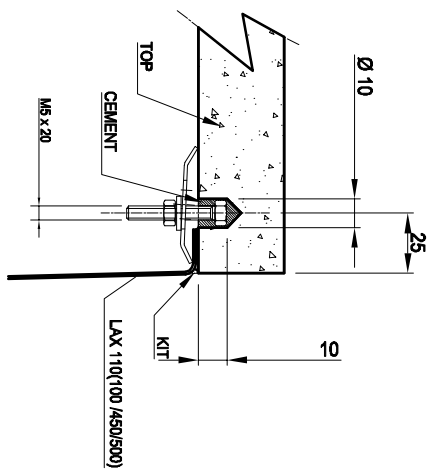


Opgelet : opening Ø 35 bij draaiknop of Ø 22 bij drukkноп  
 Attention : perforation bouton tournant Ø 35 ou bouton poussoir Ø 22  
 Wichtig : Bohrung Ø 35 mit Drehknopf und Ø 22 mit Zugknopf



Positie onderbouwruimte  
 Position d'armoire en sous-assement  
 Stelle der Unterbaumbeleg  
 Position of substructure cabinet body



**LAX 110.450**