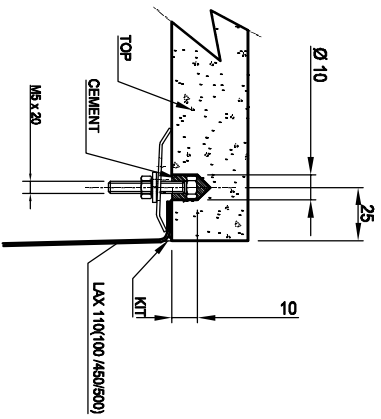


Positie onderbouwmetalbeis  
 Positie d'armoles an sousassament  
 Positie der Unterbauhabe  
 Position of substructure cabinet body



**LAX 110.160**