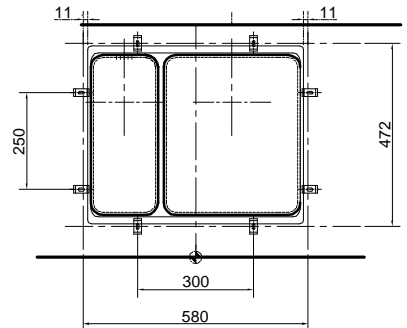
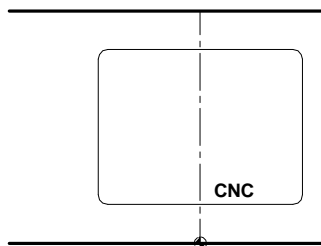
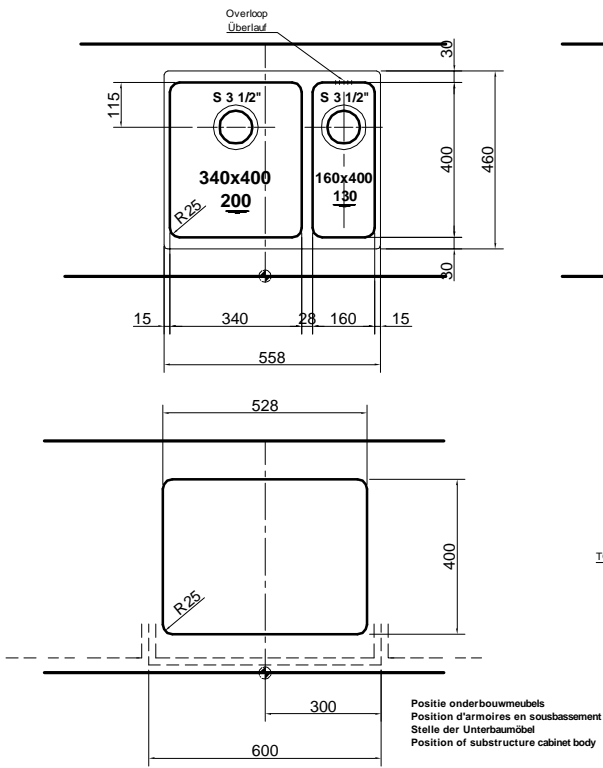
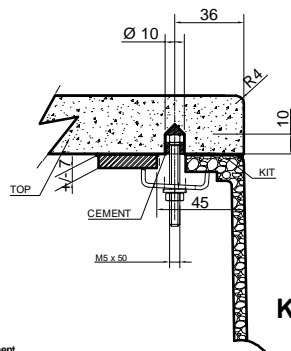


FRANKE



Posities bij 4 bevestigingspunten
Positions lors de 4 fixations
Aufstellung bei 4 Befestigungspunkte



FRAGRANIT *
Ventil / Soupape :	330 811 (O.L. / T.P.)
Ventil / Soupape :	330 812
PEX - Gasket :	330 865 x 2
Bediening / Commande :
Overloop / Trop-plein :	330 825
Afvoer / Décharge :	330 802
Reukafwijder / Syphon :	330 804
Bevestiging / fixation :	>> CARRON x 2
Insonorisatie/ton :

KBG 110 160 D

jdt 19-06-2008