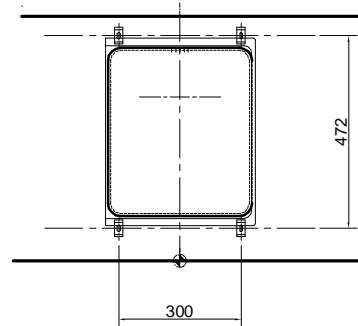
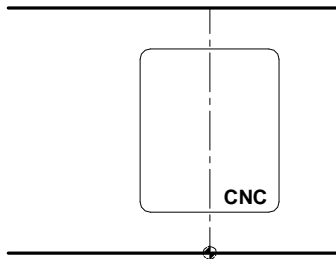
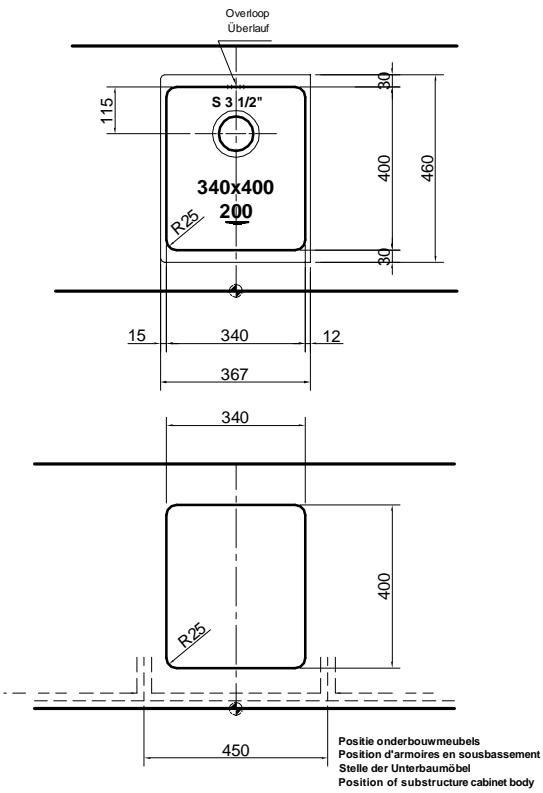
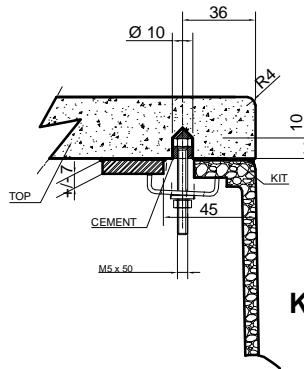


**FRANKE**



Posities bij 4 bevestigingspunten  
Positions lors de 4 fixations  
Aufstellung bei 4 Befestigungspunkte



FRAGRANIT*	.....	330 811 (O.L./T.P.)
Vertiel / Soupape	.....	330 865
PEX - Gasket	.....	330 825
Bediening / Commande	.....	
Overloop / Trop-plein	.....	330 825
Afvoer / Décharge	.....	
Bevestiging / fixation	..>>	CARRON
Insulator(s)	.....	

**KBG 110 340**

jdt 18-06-2008