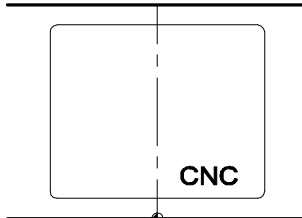
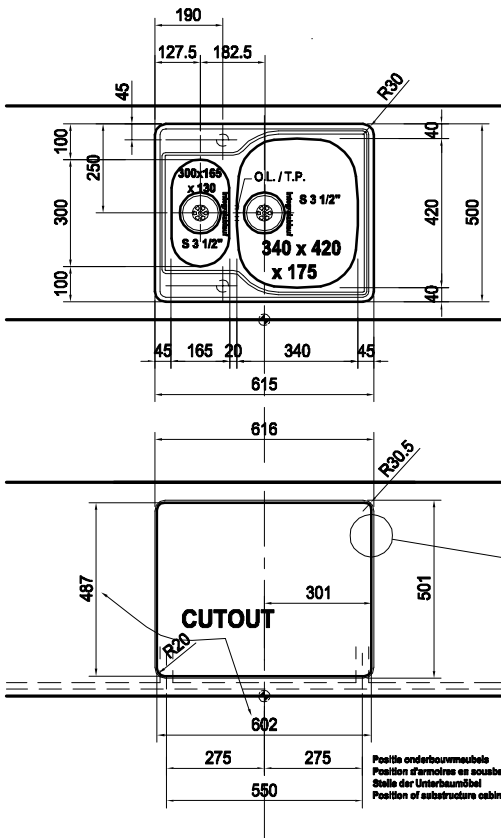
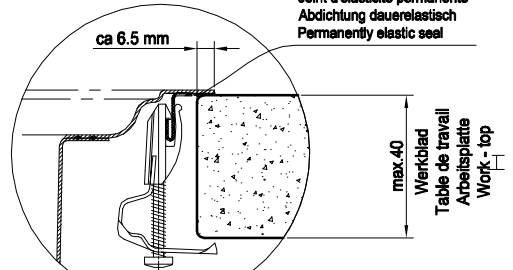
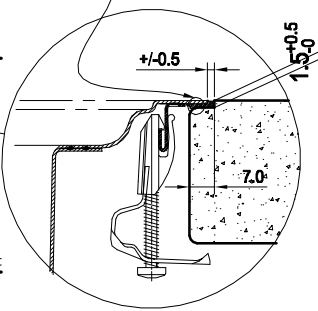


FRANKE

FRANKE
OMKEERBAAR
REVERSIBLE



Permanent elastische dichting
 Joint d'élasticité permanente
 Abdichtung dauerelastisch
 Permanently elastic seal



VLAKBOUW als labouur gemonteerd
 à AFFLEURER usiné comme encastré

Slim Top

CPX 260-P

Plaat / Tôle : 0.85 mm
 Ventil / Soupape : 330 881 ~~OL / T.P.~~
 Ventil / Soupape : 330 880 (O.L. / T.p.)
 Overloop / Trop plein : 330 825
 Afvoerverb. / Racc.déch.: 330 802
 Rookafsn. / Syphon : 330 804
 Bevestiging / fixation : 12 x 300 125 FSà
 Set: AH306016