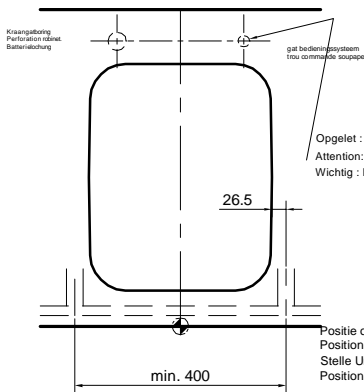
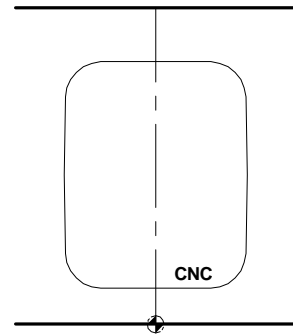
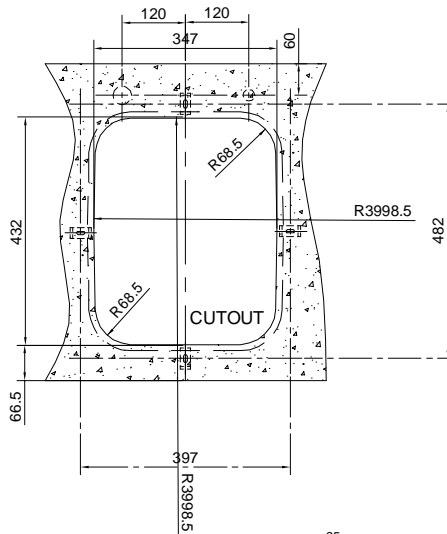
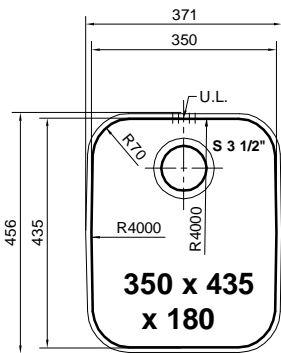
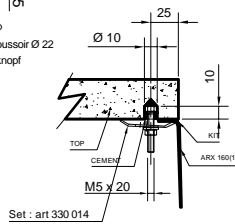


FRANKE



Opgelet : opening Ø 35 bij draaknop of Ø 22 bij drukknop
 Attention : perforation bouton tournant Ø 35 ou bouton poussoir Ø 22
 Wichtig : Bohrung Ø 35 mit Drehknopf und Ø 22 mit Zugknopf



Positie onderbouwmeubel
 Position armoire en sousbassement
 Stelle Unterbaumöbel
 Position of understructure cabinet body

EIM 110 350
ARX 110 350

JDТ 27-03-2002
 H : 12-07-2007

Plaat / Tôle : 0.95 mm
 Ventiel / Soupape : 330 811 (O.L. / T.P.)
 Bediening : Commande : - - - - -
 Overloop / Trop-plein : 330 825
 Afvoer / Décharge : - - - - -
 Bevestiging / fixation : 330 014
 Insonorisat(ie)(ion): Bit. A- Dreunmat / Feuille Ins. Bit.