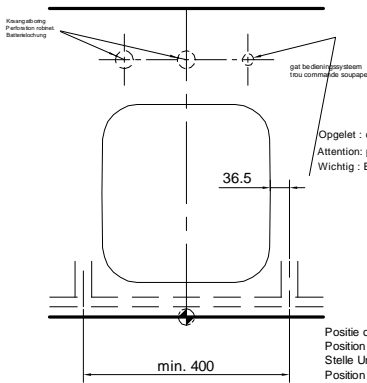
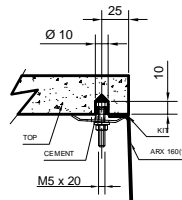


EIM 110 330
ARX 110 330

JDT 27-03-2002
H: 12-07-2007



Opgelet : opening Ø 35 bij draaiknop of Ø 22 bij drukknop
Attention : perforation bouton tournant Ø 35 ou bouton poussoir Ø 22
Wichtig : Bohrung Ø 35 mit Drehknopf und Ø 22 mit Zugknopf



Positie onderbouwmeubel
Position armoire en sousbassement
Stelle Unterbaumöbel
Position of understructure cabinet body

Plaat / Tôle :	0.95 mm
Ventiel / Soupape :	330 811 (O.L. / T.P.)
Bediening / Commande :	-----
Overloop / Trop-plein :	330 825
Afvoer / Décharge :	-----
Bevestiging / fixation :	330 014
Insonorisat(ie)(ion) :	Bit. A- Dreunmat / Feuille Ins. Bit.