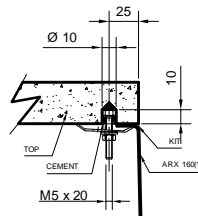
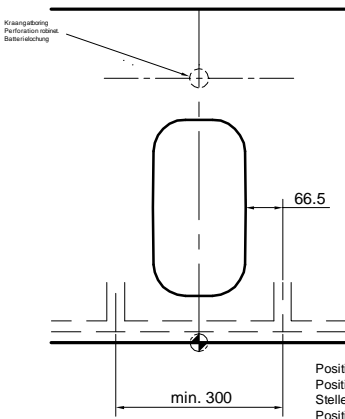
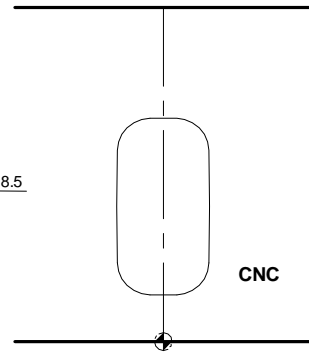
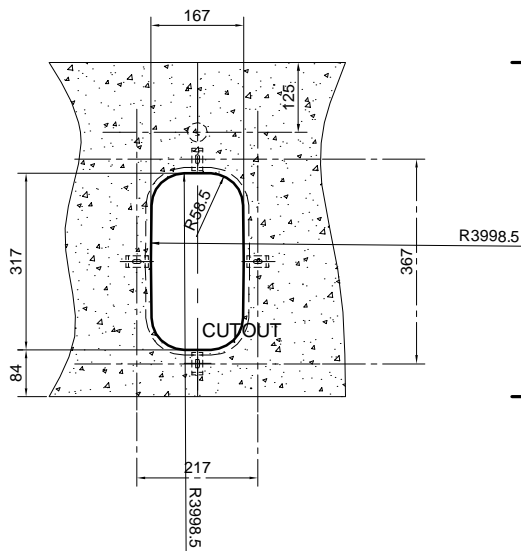
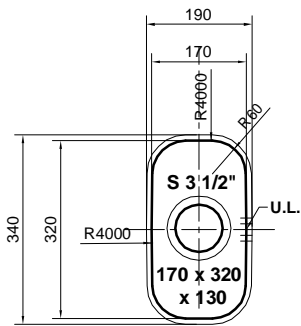


FRANKE



EIM 110 170
ARX 110 170

JDT 27-03-2002
H: 12-07-2007

Plaat / Tôle :	0.95 mm
Ventiel / Soupape :	330 811 (O.L. / T.P.)
Bediening / Commande :	-----
Overloop / Trop-plein :	330 835
Afvoer / Décharge :	-----
Bevestiging / fixation :	330 014
Insonorisat(ie)(ion):	Bit. A- Dreunmat / Feuille Ins. Bit.